

contec® Preprufe® - Frischbetonverbundabdichtung

Position	Menge/ Einheit	Einh.- Preis	Gesamt
----------	----------------	--------------	--------

1.0001 Frischbetonverbundabdichtung horizontal

Lieferung einer Frischbetonverbundabdichtung auf HDPE-Basis als Flächenabdichtung unter der Betonsohle und geneigten Betonflächen bis 45° gegen von außen drückendes Wasser. Oberfläche glatt und leicht zu reinigen, Acrylbeschichtung 56 Tage UV-beständig. Geprüfte Hinterlaufsicherheit (allgemeines bauaufsichtliches Prüfzeugnis - abP), durch vollflächigen adhäsiven Verbund zwischen Abdichtungsbahn und Frischbeton (Konsistenzklassen F3.bis F6). Einbau gemäß Verarbeitungsrichtlinien des Herstellers.

Tape zur Verklebung ist mit einzurechnen, Abrechnung nach tatsächlich überdeckter Bauwerksfläche.

Materialstärke:	d=1,2mm
Wasserdampfdiffusionswiderstand: $S_D \geq 1000$ m	
Wasserdichtigkeit (geprüft)	5 bar
Zul. Rissbreiten:	dynamisch bis 3,25mm, statisch bis 5mm
Dichtigkeit gegen:	Wasser, Gas, Radon
Beständigkeit gegen:	Vielzahl chemischer Angriffe

Gewähltes Fabrikat:	Preprufe® 300R, Preprufe® Tape LT oder gleichwertig
---------------------	--

Vertrieb:	DYWIDAG-Systems International GmbH, Geschäftsbereich contec® Abdichtungssysteme
-----------	--

.....qm€€
---------	--------	--------

1.0002 Frischbetonverbundabdichtung vertikal doppelhäuptige Wände

Lieferung einer Frischbetonverbundabdichtung auf HDPE-Basis als Flächenabdichtung der Stahlbetonaußenwände gegen von außen drückendes Wasser.
Oberfläche glatt und leicht zu reinigen, Acrylbeschichtung 56 Tage UV-beständig.

Geprüfte Hinterlaufsicherheit (allgemeines bauaufsichtliches Prüfzeugnis - abP), durch vollflächigen adhäsiven Verbund zwischen Abdichtungsbahn und Frischbeton (Konsistenzklassen F3.bis F6). Einbau gemäß Verarbeitungsrichtlinien des Herstellers auf außenseitiger Schalung.

Tape zur Verklebung ist mit einzurechnen, Abrechnung nach tatsächlich überdeckter Bauwerksfläche.

Materialstärke:	d=0,8mm
Wasserdampfdiffusionswiderstand:	$S_D \geq 675 \text{ m}$
Wasserdichtigkeit (geprüft)	5 bar
Zul. Rissbreiten:	dynamisch bis 3,25mm, statisch bis 5mm
Dichtigkeit gegen:	Wasser, Gas, Radon
Beständigkeit gegen:	Vielzahl chemischer Angriffe

Gewähltes Fabrikat: Preprufe® 160R, Preprufe® Tape LT
oder gleichwertig

Vertrieb: DYWIDAG-Systems International GmbH,
Geschäftsbereich contec® Abdichtungssysteme

.....qm

.....€

.....€

1.0003 Frischbetonverbundabdichtung vertikal einhäuptige Wände

Lieferung einer Frischbetonverbundabdichtung auf HDPE-Basis als Flächenabdichtung der Stahlbetonaußenwände gegen von außen drückendes Wasser.

Oberfläche glatt und leicht zu reinigen, Acrylbeschichtung 56 Tage UV-beständig.

Geprüfte Hinterlaufsicherheit (allgemeines bauaufsichtliches Prüfzeugnis - abP), durch

vollflächigen adhäsiven Verbund zwischen Abdichtungsbahn und Frischbeton

(Konsistenzklassen F3.bis F6). Einbau gemäß Verarbeitungsrichtlinien des Herstellers auf vorhandener Dämmung bzw. Bestand.

Tape zur Verklebung ist mit einzurechnen, Abrechnung nach tatsächlich überdeckter Bauwerksfläche.

Materialstärke: d=0,8mm

Wasserdampfdiffusionswiderstand: $S_D \geq 675 \text{ m}$

Wasserdichtigkeit (geprüft) 5 bar

Zul. Rissbreiten: dynamisch bis 3,25mm, statisch bis 5mm

Dichtigkeit gegen: Wasser, Gas, Radon

Beständigkeit gegen: Vielzahl chemischer Angriffe

Gewähltes Fabrikat: Preprufe® 160R, Preprufe® Tape LT
oder gleichwertig

Vertrieb: DYWIDAG-Systems International GmbH,
Geschäftsbereich contec® Abdichtungssysteme

.....qm

.....€

.....€

1.0004 Frischbetonverbundabdichtung vertikal oder horizontal nach der Betonage

Lieferung einer nachträglichen selbstklebenden Flächenabdichtung auf HDPE-Basis für Außenwände und Deckenflächen gegen von außen drückendes Wasser durch adhäsive Verbindung zwischen Abdichtungsbahn und Frischbeton. Hinterlaufsicherheit geprüft (allgemeines bauaufsichtliches Prüfzeugnis - abP).

Einbau gemäß Verarbeitungsrichtlinien des Herstellers. Primer zur Vorbehandlung des Untergrunds ist mit einzurechnen, Abrechnung nach tatsächlich überdeckter Bauwerksfläche.

Mögliche Untergründe:	Elementwand, Ortbeton, Mauerwerk
Materialstärke:	d=0,8mm
Wasserdichtigkeit (geprüft)	1 bar (10 m Wassersäule)
Gewähltes Fabrikat:	Preprufe [®] 800 PA, Primer SC 1 <i>oder gleichwertig</i>
Vertrieb:	DYWIDAG-Systems International GmbH, Geschäftsbereich contec [®] Abdichtungssysteme

.....qm

.....€

.....€

1.0005 Frischbetonverbundabdichtung Bodenplattenrand vertikal als Zulage

Zulage zu Vorpositionen für die Lieferung der umlaufenden Abdichtung des Bodenplattenrands. Einbau gemäß Verarbeitungsrichtlinien des Herstellers. Tape LT für Anschluss im Sohl- und Wandbereich ist mit einzurechnen.

Bodenplattenstärkecm
Gewähltes Fabrikat:	Preprufe [®] 300R, Preprufe [®] Tape LT <i>oder gleichwertig</i>
Vertrieb:	DYWIDAG-Systems International GmbH, Geschäftsbereich contec [®] Abdichtungssysteme

.....lfm

.....€

.....€

1.0006 Abdichtung Bodenplattenüberstand horizontal als Zulage

Zulage zu Vorpositionen für die Lieferung der umlaufenden Abdichtung der Oberseite des Bodenplattenüberstands. Einbau gemäß Verarbeitungsrichtlinien des Herstellers, Primer zur Vorbehandlung des Untergrunds ist mit einzurechnen, Abrechnung nach tatsächlich überdeckter Bauwerksfläche.

Breite Überstandcm

Gewähltes Fabrikat: Preprufe[®] 800 PA, Primer SC 1 *oder gleichwertig*

Vertrieb: DYWIDAG-Systems International GmbH,
Geschäftsbereich contec[®] Abdichtungssysteme

.....lfm€€

1.0007 Abdichtung Schalungsankerpunkte als Zulage

Zulage zu Vorpositionen für die Lieferung der Abdichtung der Schalungsankerdurchgänge im Wandbereich. Einbau gemäß Verarbeitungsrichtlinien des Herstellers.

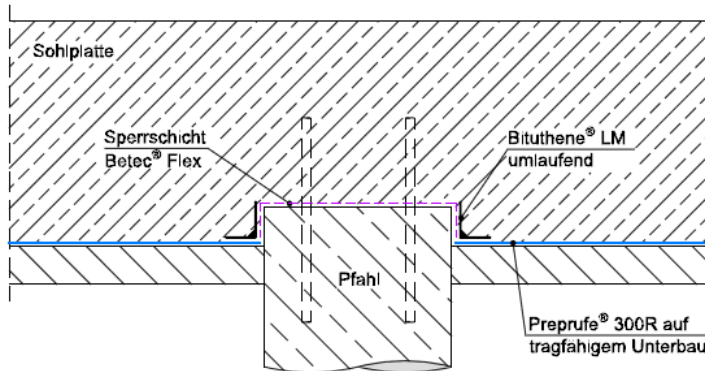
Gewähltes Fabrikat: Preprufe[®] 800 PA, Primer SC 1 *oder gleichwertig*

Vertrieb: DYWIDAG-Systems International GmbH,
Geschäftsbereich contec[®] Abdichtungssysteme

.....Stck€€

1.0008 Abdichtung Pfahlkopfdurchdringung als Zulage

Zulage zu Vorpositionen für die Lieferung der Abdichtung von Pfahlkopfdurchdringungen im Bereich der Flächenabdichtung Sohle, inkl. aller Anpassungen. Einbau gemäß Verarbeitungsrichtlinien des Herstellers.



Durchmesser Pfahlkopfcm
Einbindetiefe des Pfahlkopfescm

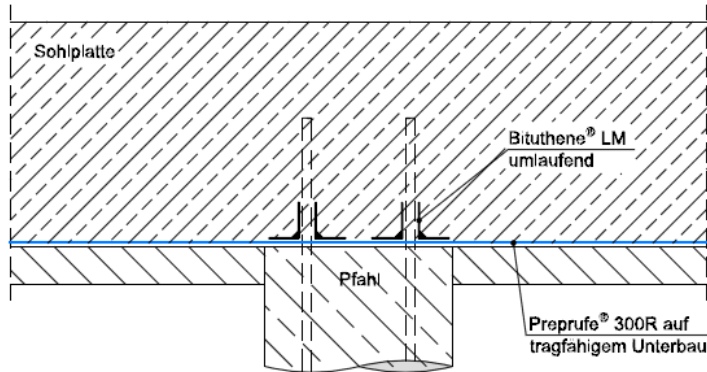
Gewähltes Fabrikat: Bituthene[®] LM, Betec[®]Flex oder *gleichwertig*

Vertrieb: DYWIDAG-Systems International GmbH,
Geschäftsbereich contec[®] Abdichtungssysteme

.....Stck€€

1.0009 Abdichtung Pfahlkopf mit Anschlussbewehrung als Zulage

Zulage zu Vorpositionen für die Lieferung der Abdichtung von Durchdringungen der Anschlussbewehrung im Bereich von Pfahlköpfen in der Flächenabdichtung Sohle, inkl. aller Anpassungen. Einbau gemäß Verarbeitungsrichtlinien des Herstellers.



Durchmesser Anschlussbewehrungmm
Anzahl Durchdringungen Stück

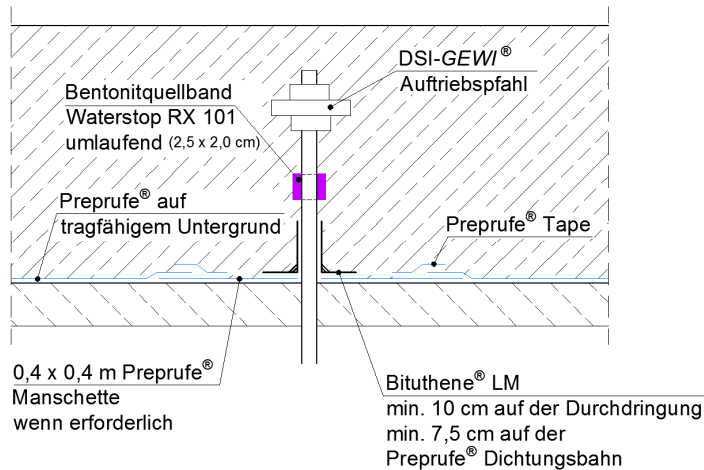
Gewähltes Fabrikat: Bituthene[®] LM *oder gleichwertig*

Vertrieb: DYWIDAG-Systems International GmbH,
Geschäftsbereich contec[®] Abdichtungssysteme

.....Stck€€

1.00010 Abdichtung Ankerdurchdringung in Bodenplatte

Zulage zu Vorpositionen für die Lieferung der Abdichtung von Durchdringungen von Anker (z.B. Auftriebspfahl) in der Flächenabdichtung Sohle, inkl. aller Anpassungen. Einbau gemäß Verarbeitungsrichtlinien des Herstellers.



Durchmesser Ankermm

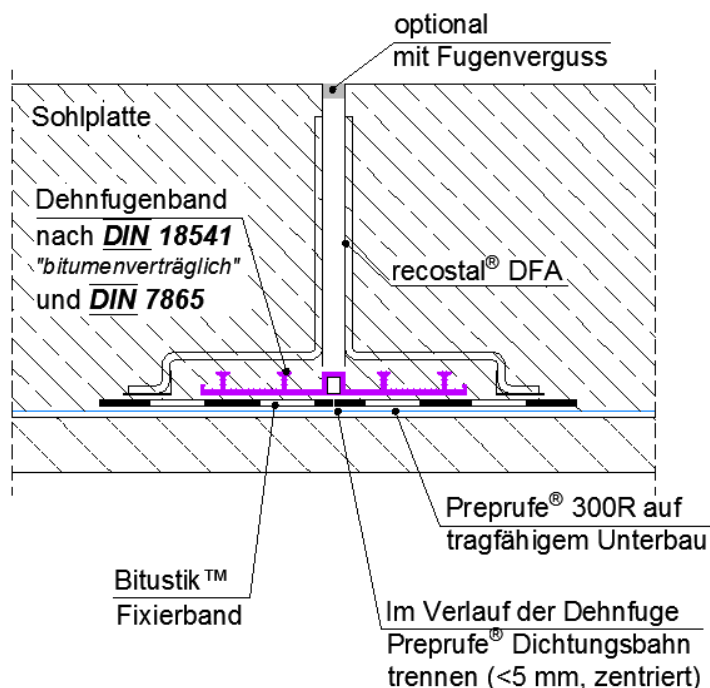
Gewähltes Fabrikat: Bituthene[®] LM, Waterstop RX[®] 101 *oder gleichwertig*

Vertrieb: DYWIDAG-Systems International GmbH,
Geschäftsbereich contec[®] Abdichtungssysteme

.....Stck€€

1.00011 Abdichtung Dehnfugen als Zulage

Zulage zu Vorpositionen für die Lieferung der Einbindung von Dehnfugen mit außenliegendem Fugenband in Sohle und / oder Außenwand. Einbau gemäß Verarbeitungsrichtlinien des Herstellers mit beidseitiger Anbindung an Flächenabdichtung.



Gewähltes Fugenband

Gewähltes Fabrikat: Bitustik[®] oder gleichwertig

Vertrieb: DYWIDAG-Systems International GmbH,
Geschäftsbereich contec[®] Abdichtungssysteme

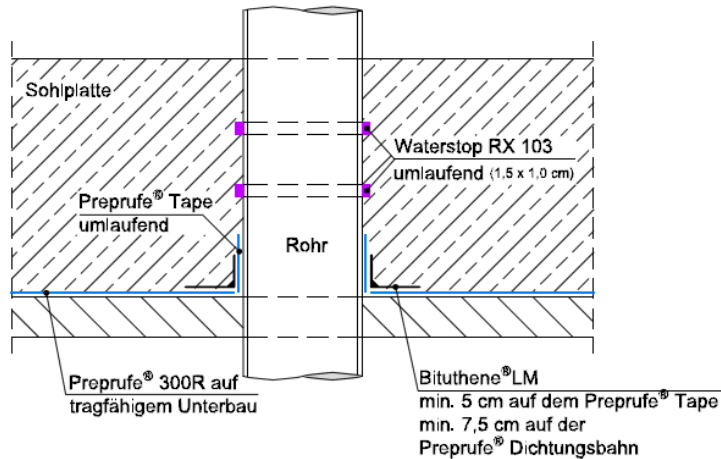
.....lfm

.....€

.....€

1.00012 Abdichtung Rohrdurchführungen vor der Betonage

Zulage zu Vorpositionen für die Lieferung der Abdichtung von Rohrdurchführungen im Bereich der Flächenabdichtung, inkl. aller Anpassungen. Einbau gemäß Verarbeitungsrichtlinien des Herstellers, Abrechnung nach Stück Rohrdurchführung.



Durchmesser Rohrcm
Material

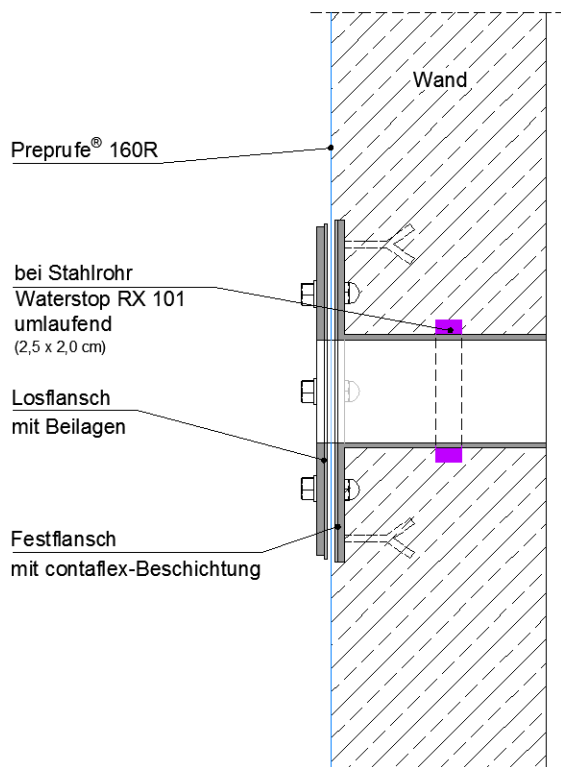
Gewähltes Fabrikat: Bituthene[®] LM, Tape LT und Waterstop RX[®]103
oder gleichwertig

Vertrieb: DYWIDAG-Systems International GmbH,
Geschäftsbereich contec[®] Abdichtungssysteme

.....Stck€€

1.00013 Abdichtung horizontale Hauseinführungen als Zulage

Zulage zu Vorpositionen für die Lieferung der Abdichtung von horizontalen Hauseinführungen als Los-/Festflanschkonstruktion nach DIN 18195 Teil 9 im Bereich der Flächenabdichtung, inkl. aller Anpassungen. Einbau gemäß Verarbeitungsrichtlinien des Herstellers. Abrechnung nach Stück Durchführung.



Durchmesser Rohrcm

Gewähltes System

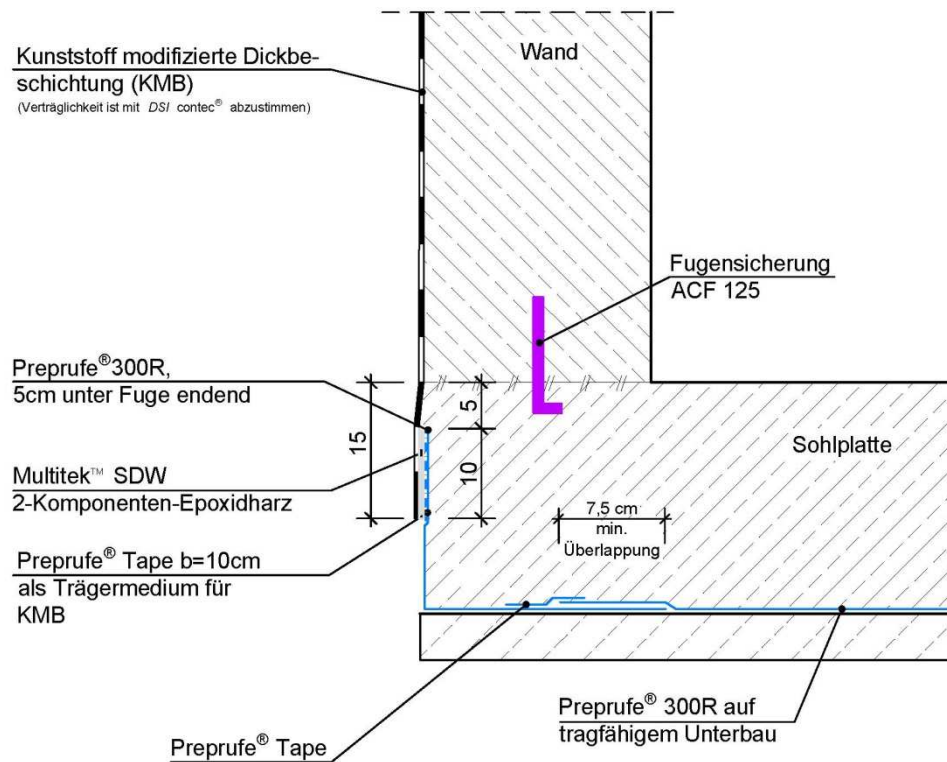
Gewähltes Fabrikat: Bituthene[®] LM oder gleichwertig

Vertrieb: DYWIDAG-Systems International GmbH,
Geschäftsbereich contec[®] Abdichtungssysteme

.....Stück€€

1.00014 Übergang Frischbetonverbundabdichtung zu KMB als Zulage

Zulage zu Vorpositionen für die Lieferung der Abdichtung als Vorbereitung für den nachträglichen Anschluss einer KMB Flächenabdichtung, inkl. aller Anpassungen. Einbau gemäß Verarbeitungsrichtlinien des Herstellers.



Gewähltes Fabrikat: Preprufe[®] Tape, Multitek SDW *oder gleichwertig*

Vertrieb: DYWIDAG-Systems International GmbH,
Geschäftsbereich contec[®] Abdichtungssysteme

.....lfm

.....€

.....€