

contec® Swelltite 3000 - Elementwandabdichtung

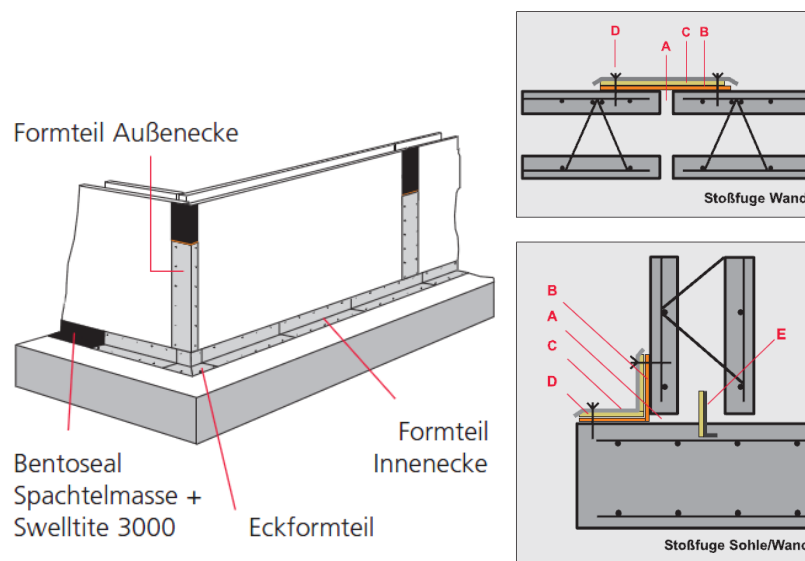
Position	Menge/ Einheit	Einh.- Preis	Gesamt
----------	----------------	--------------	--------

1. Vorbemerkungen

Das System Swelltite 3000 dient zur äußeren Abdichtung der horizontalen und vertikalen Stoß- und Arbeitsfugen gegen drückendes und nicht drückendes Wasser bei WU-Konstruktionen in Fertigteilbauweise.

Die Abdichtung erfolgt über einen, auf der mit Spachtelmasse egalisierten Wandaußenseite angebrachten, Folienstreifen mit hochquellfähiger Bentonit-Beschichtung (b=24cm). Die äußere Abdeckung der Fuge erfolgt mittels zentriert mit Schlagdübeln fixierter Abdeckprofile aus PVC oder V2a.

Abdeckprofile sind als flache oder um 90° abgewinkelte Profile erhältlich, ergänzt um Formteile für Innen- und Außenecken.



Position	Menge/ Einheit	Einh.- Preis	Gesamt
1.0001	Aktive, außenliegende, streifenförmige Horizontal-Abdichtung der Arbeits- oder Stoßfuge Sohle/Wand		
	Lieferung einer aktiven, außenliegenden Horizontal-Abdichtung der Arbeits- oder Stoßfuge Sohle/Wand in Streifenform.		
	<input type="checkbox"/> Abdeckprofil in PVC-Ausführung <input type="checkbox"/> Abdeckprofil in V2a-Ausführung		
	Einbau auf oberflächenbündig vorgespachtelter Fuge nach Herstellervorgaben.		
	<input type="checkbox"/> Ausführung mit Sohlüberstand (Abdeckprofil Winkel Wandinnenecke) <input type="checkbox"/> Ausführung ohne Sohlüberstand (Abdeckprofil flach)		
	Produkt: contec® Swelltite 3000 <i>oder gleichwertig</i>		
	Vertrieb: DYWIDAG-Systems International GmbH, Geschäftsbereich contec® Abdichtungssysteme		
lfm€€
1.0002	Aktive, außenliegende, streifenförmige Vertikal-Abdichtung der Arbeits- oder Stoßfuge Wand/Wand		
	Lieferung einer aktiven, außenliegenden Vertikal-Abdichtung der Arbeits- oder Stoßfuge Wand/Wand in Streifenform.		
	<input type="checkbox"/> Abdeckprofil in PVC-Ausführung <input type="checkbox"/> Abdeckprofil in V2a-Ausführung		
	Einbau auf oberflächenbündig vorgespachtelter Fuge nach Herstellervorgaben.		
	Produkt: contec® Swelltite 3000 <i>oder gleichwertig</i>		
	Vertrieb: DYWIDAG-Systems International GmbH, Geschäftsbereich contec® Abdichtungssysteme		
lfm€€

1.0005 **Aktive, außenliegende, streifenförmige Horizontal-Abdichtung der Arbeitsfuge Wand / Wand**

Lieferung einer aktiven, außenliegenden Horizontal-Abdichtung der Arbeits- oder Stoßfuge Wand / Wand in Streifenform.

() Abdeckprofil (flach) in PVC-Ausführung

() Abdeckprofil (flach) in V2a-Ausführung

Einbau auf oberflächenbündig vorgespachtelter Fuge nach Herstellervorgaben.

Produkt: contec[®] Swelltite 3000 *oder gleichwertig*

Vertrieb: DYWIDAG-Systems International GmbH,
Geschäftsbereich contec[®] Abdichtungssysteme

.....lfm € €

1.0006 **Aktive, außenliegende, streifenförmige Horizontal-Abdichtung der Arbeitsfuge Decke / Wand**

Lieferung einer aktiven, außenliegenden abgewinkelten Horizontal-Abdichtung der Arbeits- oder Stoßfuge Wand / Wand in Streifenform.

() Abdeckprofil (ungleichschenkl.) in PVC-Ausführung

() Abdeckprofil (ungleichschenkl.) in V2a-Ausführung

Einbau auf oberflächenbündig vorgespachtelter Fuge nach Herstellervorgaben.

Produkt: contec[®] Swelltite 3000 *oder gleichwertig*

Vertrieb: DYWIDAG-Systems International GmbH,
Geschäftsbereich contec[®] Abdichtungssysteme

.....lfm € €

1.0007 **Aktive, außenliegende, streifenförmige Abdichtung der Trennfuge Decke / Decke bei überschütteten Decken**

Lieferung einer aktiven, außenliegenden Horizontal-Abdichtung der Arbeits- oder Stoßfuge Decke in Streifenform.

- () Abdeckprofil (flach) in PVC-Ausführung
- () Abdeckprofil (flach) in V2a-Ausführung

Einbau auf vorgespachtelter Fuge nach Herstellervorgaben, dabei sind ein erhöhter Aufwand für zusätzliche Spachtelarbeiten, eine zusätzliche Lage Bentonit-Folienstreifen und Einlage einer Fugenfüllschnur mit einzukalkulieren.

Produkt: contec® Swelltite 3000 *oder gleichwertig*

Vertrieb: DYWIDAG-Systems International GmbH,
Geschäftsbereich contec® Abdichtungssysteme

.....lfm

.....€

.....€